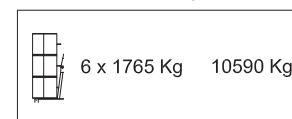
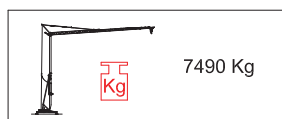


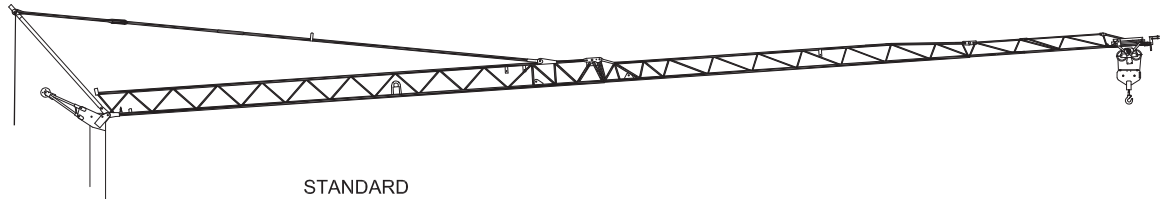
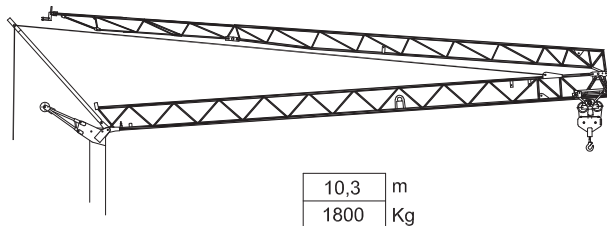
Peso del lastre / weight ballast



 Peso de la grúa sin lastre / Dead weight without ballast / Kontruktionsgewicht ohne ballast / Poids de construction sans lest / Peso della gru senza zavorra



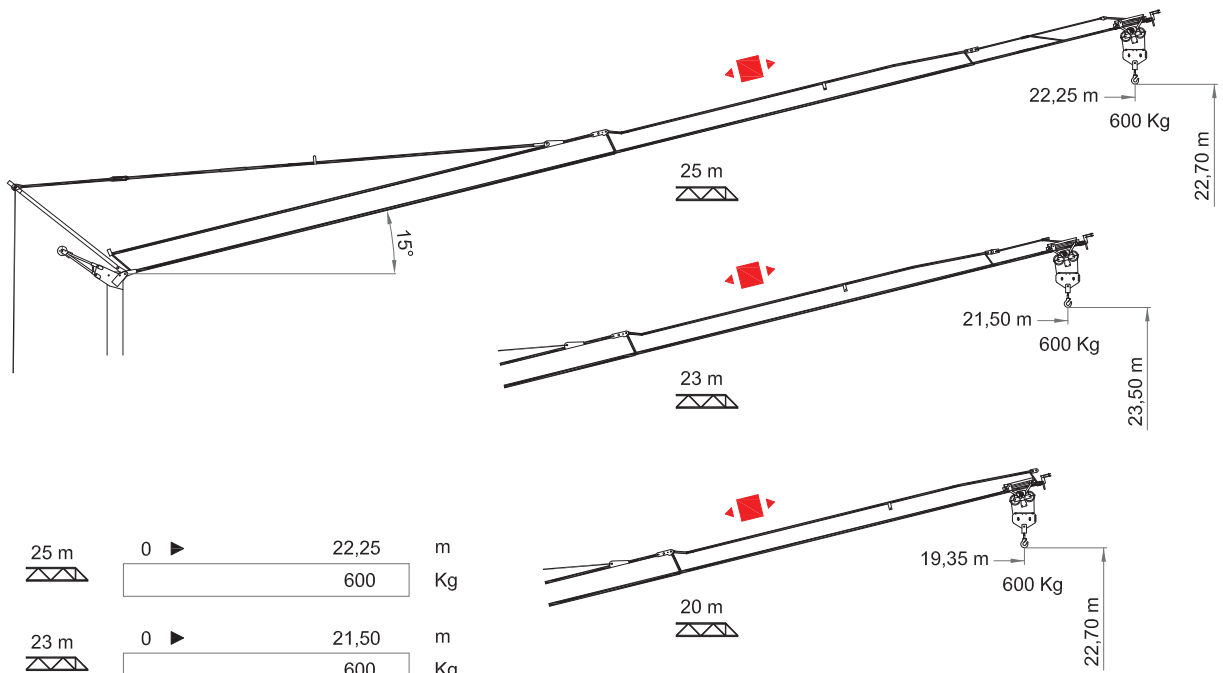
Curvas de cargas - Load diagrams - Lastkurven - Courbes de charges - Curve di carico - График грузоподъёмности



STANDARD

25 m	10,3	14	16	18	20	23	25	m
	1800	1265	1085	945	840	750	600	Kg
23 m	10,3	14	16	18	20	23	m	
	1800	1425	1225	1070	950	850	Kg	
20 m	10,3	16	18	20	m			
	1800	1290	1130	900	Kg			


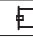

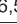












Flecha izada - Luffing jib - Ausleger in steilstellung - Flèche relevée - Braccio impennato



25 m	0 ▶	22,25	m
		600	Kg
23 m	0 ▶	21,50	m
		600	Kg
20 m	0 ▶	19,35	m
		600	Kg



Mecanismos - Mechanisms - Antriebe - Mécanismes - Meccanismi - Приводы

7,3Hp (5,5Kw) INV  
HBG 18m S/R Ø8mm



		m/min	4 	6,5  12,5 	25  35 
		Kg	1800	1300	600
		230V	3,5KW		
		m/min	4 	12,5 	35 
		Kg	1800	1300	600
		400/480V	5,5KW		
		m/min	37		
		Kw	1,1		
		r.p.m	0,25	0,5	0,8
		N.m.	25		
		Kw	2,2		

-  Elevación / Hoisting / Heben / Levage / Sollevamento
-  Distribución / Trolleying / Katzfahren / Distribution / Distribuzione
-  Orientación / Slewing / Schwenken / Orientation / Rotazione
-  Montaje / Erection / Montage / Montage / Montaggio

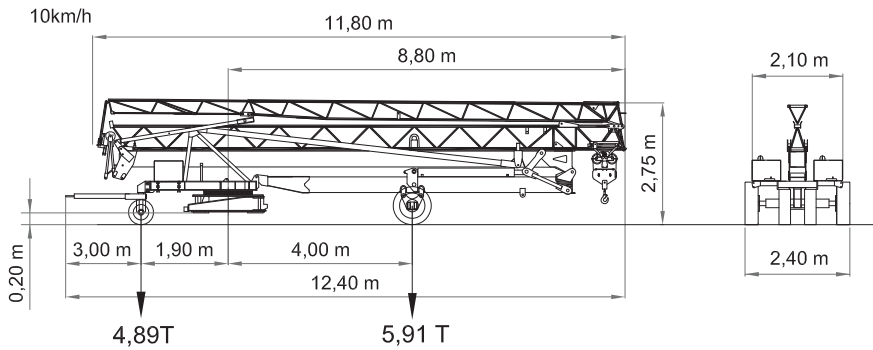
7,3Hp (5,5Kw) - INV

 2000/14/CEE 2005/88/CEE	 2006/95/CEE	400V 50Hz I <sub>max</sub> .= 14A Fuse= 16A	TOTAL POWER 11 KVA	GENERATOR 14 KVA	100m 4x6mm <sup>2</sup>	150m 4x6mm <sup>2</sup>	200m 4x6mm <sup>2</sup>
		480V 60Hz I <sub>max</sub> .= 11A Fuse= 15A					

4,1Hp (4,2 Kw) - INV

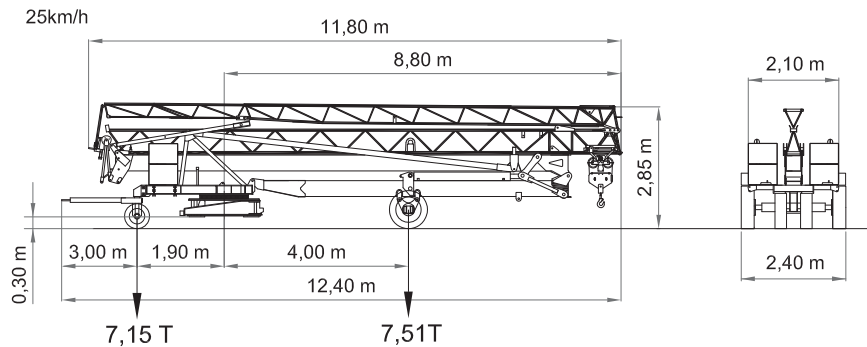
 2000/14/CEE 2005/88/CEE	 2006/95/CEE	230V 50Hz I <sub>max</sub> .= 32A Fuse= 32A	TOTAL POWER 7,4 KVA	GENERATOR 14 KVA	100m 5x6mm <sup>2</sup>	150m 5x6mm <sup>2</sup>	200m 5x6mm <sup>2</sup>
---	--	---	------------------------	---------------------	----------------------------	----------------------------	----------------------------

Dimensiones y transporte- dimensions and transport - Abmessungen und Transport- dimensions et des transporte - dimensioni e trasporti - Размеры и транспорта



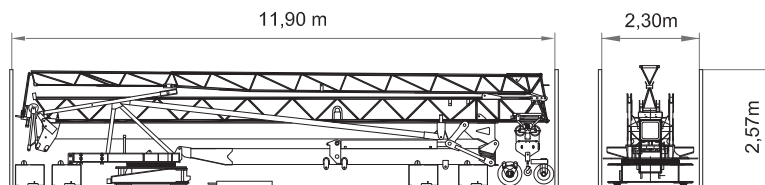
10km/h

H25	7490kg
2xWeight ballast	3530kg
Front axle	250kg
Rear axle	260kg
P	11530kg



25km/h

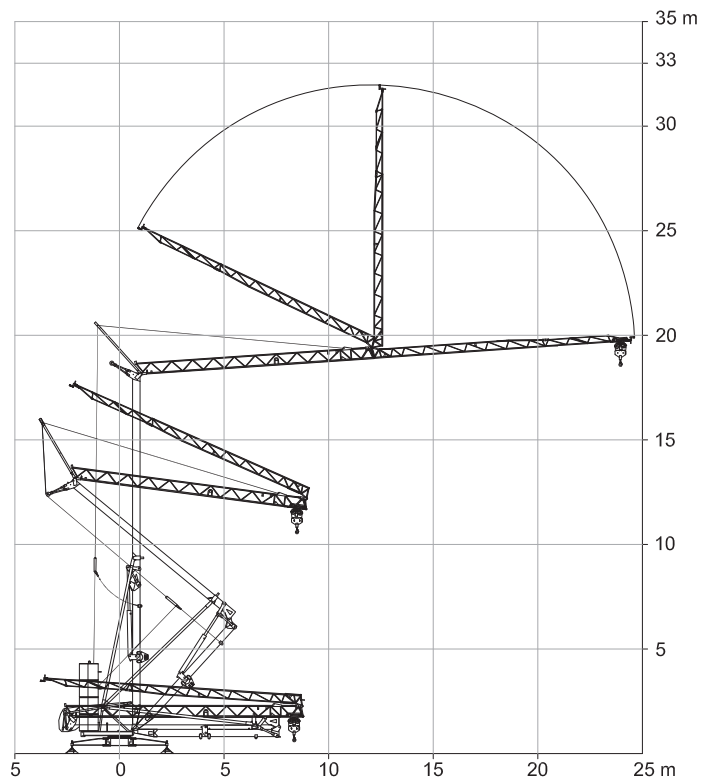
H25	7490kg
4xWeight ballast	7060kg
Front axle	750kg
Rear axle	800kg
P	16100kg

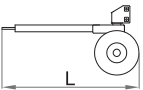
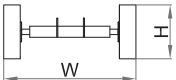
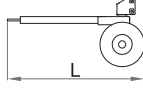
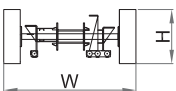


1 X OPEN TOP 40'

H25	7490kg
6xWeight ballast	10590kg
10km/h	510kg
P	18590kg

## Montaje - Erection - Montage - Montage - Montaggio



			L (m)	W (m)	H (m)	Kg
<b>Eje de transporte delantero</b> Road transport axle front / Transportachse vorne / Essieux de transport avant / Asse di trasporto anteriore	10 km/h		1,96	0,96	1,00	250
<b>Eje de transporte trasero</b> / Road transport axle behind / Transportachse hinten / Essieux de transport arrière / Asse di trasporto posteriore	10 km/h		0,89	2,40	0,89	260
<b>Eje de transporte delantero</b> Road transport axle front / Transportachse vorne / Essieux de transport avant / Asse di trasporto anteriore	25 km/h		1,96	0,96	1,00	750
<b>Eje de transporte trasero con freno</b> Transportachse hinten mit brense Essieux de transport arrière avec frein Asse di trasporto posteriore con freno	25 km/h		1,25	2,40	1,35	800

