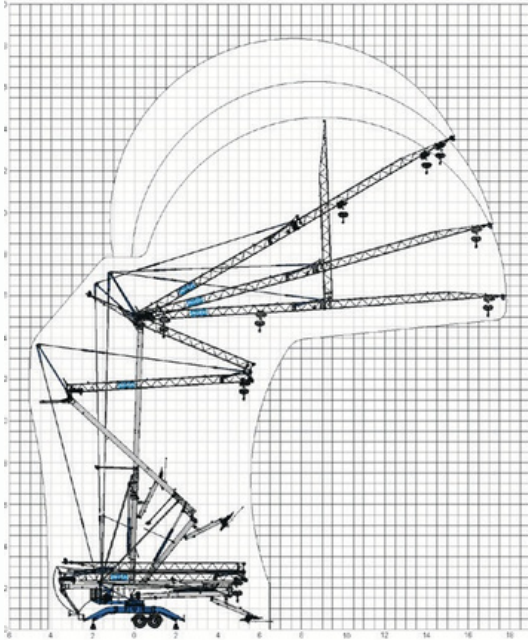
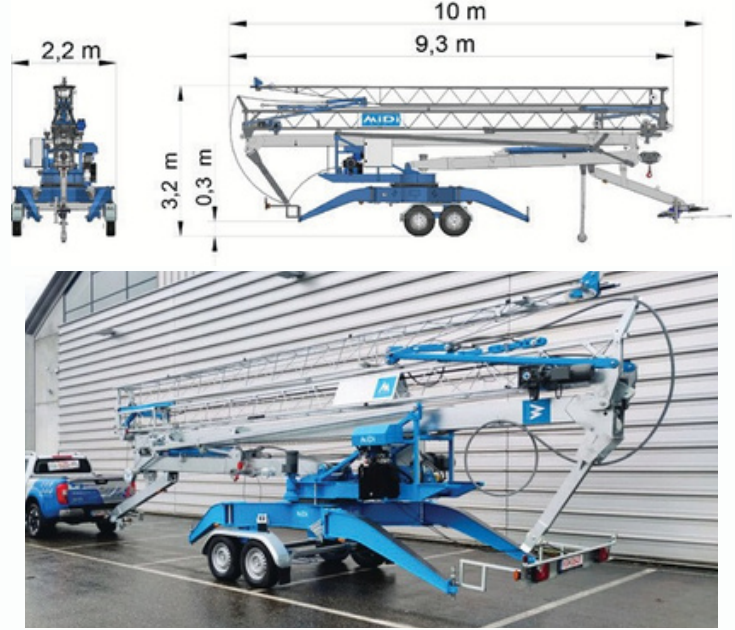


Montage



Transport



				1st	2nd	3rd
m/min				9.3	23	-
rpm				0.35	0.75	-
Square 4x4 m	MIN Ballast	Horiz	m/min	11	19	29,5
			4x4 m	≤500	<325	<175
		15°	m/min	11	19	29,5
			kg	≤1500	<750	<500
			m/min	11	19	29,5
	MAX Ballast	30°	m/min	11	19	29,5
			kg	≤800	<500	<350
		½ JIB	m/min	11	19	29,5
			kg	≤1500	<750	<350
			m/min	11	19	29,5
Rectangle 3x4.65 m	MIN Ballast	Horiz	m/min	11	19	29,5
			Kg	≤1000	<500	<350
		15°	m/min	11	19	29,5
			Kg	≤500	<325	<225
			m/min	11	19	29,5
	MAX Ballast	30°	m/min	11	19	29,5
			Kg	≤800	<500	<350
		½ JIB	m/min	11	19	29,5
			Kg	≤1000	<500	<350
			m/min	11	19	29,5

	KW	CV
↑	2,20	3,00
↺	0,55	0,75
↻	0,75	1,00
↻	1,50	2,00



⚡	230/400V	50 Hz	16 A	4 KVA
---	----------	-------	------	-------

KG	RD
FIX	-
EXTRA	800/2800

Ballast

Lasten tabellen

Ballast	Footprint	JIB	6	7	8	9	10	11	12	13	14	15	16	17
MIN	Square 4x4	Horiz	500	400	350	300	270	250	225	210	195	180	170	160
		Horiz	1500	1250	1080	950	850	775	710	655	610	570	530	510
MAX	Square 4x4	15°	500	500	500	500	500	500	500	500	500	500	500	
		30°	800	800	800	800	800	720	655	600	560			
		1/2 JIB	1500	1410	1230	1100								
		Horiz	1000	850	745	660	595	540	495	460	425	395	370	350
	Rectangle 3x4,65	15°	500	500	500	500	500	500	485	450	410	380		
		30°	500	800	690	610	545	490	450	410	380			
		1/2 JIB	1000	1000	900	800								
		Horiz	1000	850	745	660	595	540	495	460	425	395	370	350

