

CM 270

Gru idraulica a montaggio rapido
Hydraulic crane with quick assembling
Grue hydraulique à montage rapide
Hydraulischer Schnellmontagekran
Grúa hidráulica de montaje rápido



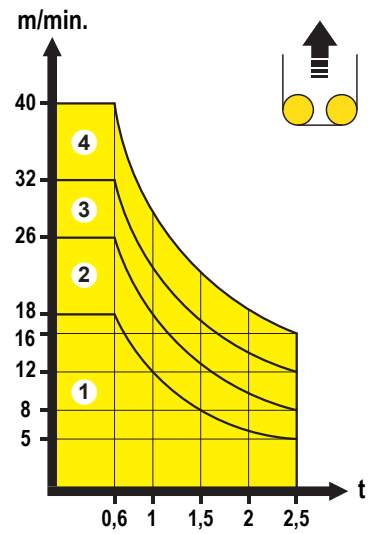
EN 14439 C 25

FEM 1.001-A3

PROGETTO e COSTRUZIONE / DESIGN and CONSTRUCTION:
LUIGI CATTANEO S.p.A

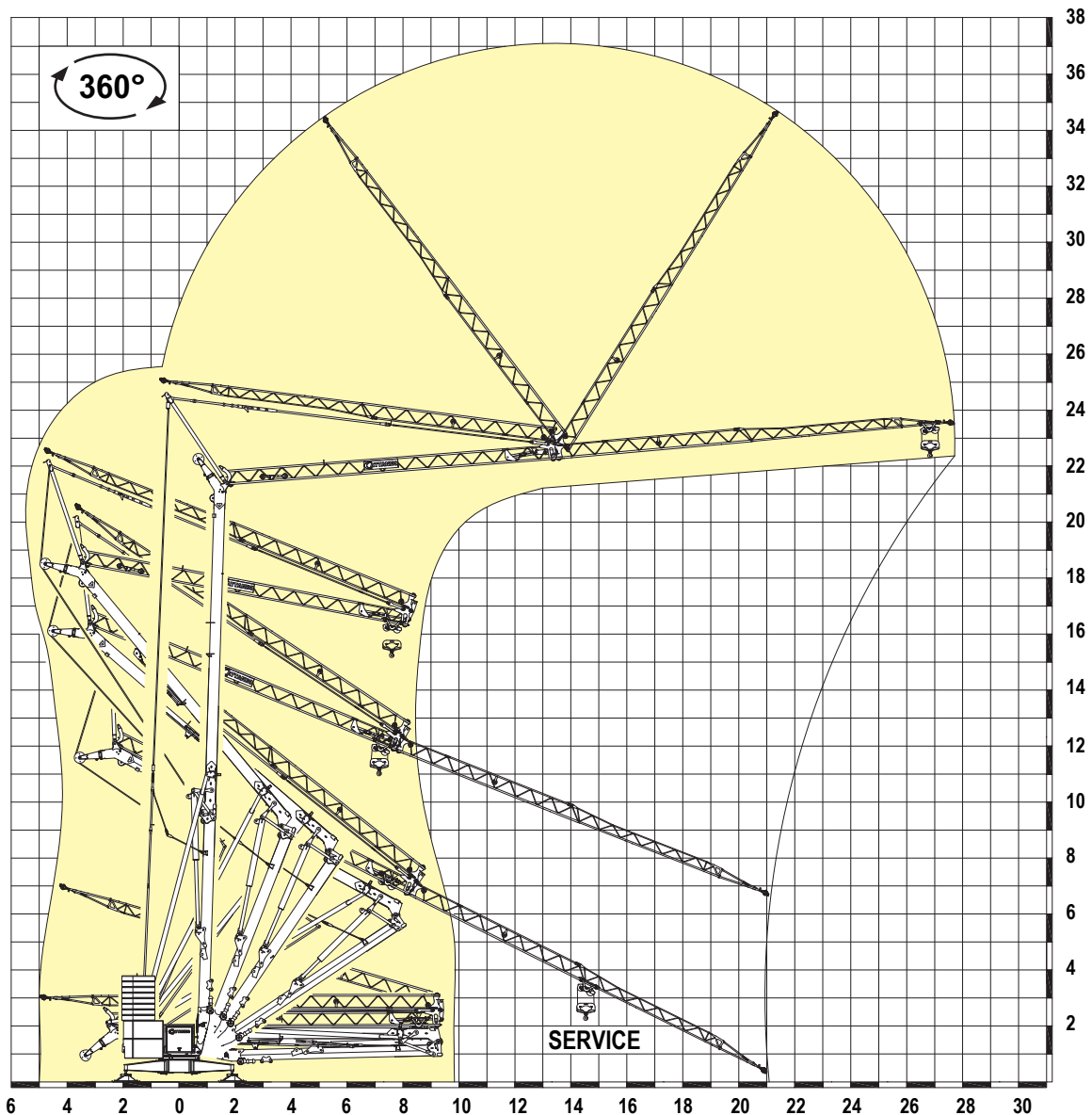
Prestazioni - Performances - Prestations - Leistungen - Prestaciones

kVA		230V - 50Hz				230V - 50Hz (3 kW) 1 4,5 kW 2				400V - 50Hz (6 kW) 3 10 kW 4									
inverter	kW	m/min.	1°R*	1°	2°	3°	m/min.	1°R*	1°	2°	3°								
			7,5	kg	2.500	2.500		1.000	600	kg	2.500	2.500	2.500	600					
inverter	1,8	m/min.	5				20 - 35				m/min.	5				20 - 40			
			inverter	2,2	g/min.	0,1				0,4 - 0,9				g/min.	0,1				

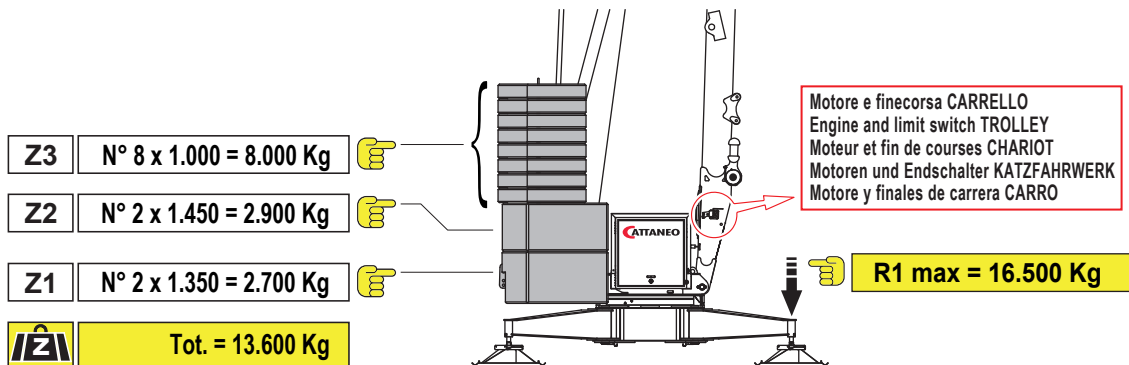


* Disponibile SOLO con radiocomando a manipolatore predisposto per questa funzione
Available ONLY with manipulator radio control suitable for this function

Montaggio - Erection - Montage - Montage - Montaje



Contrappeso in lastre di cemento armato - Ferro-concrete ballast slabs Contrepoids en plaques de béton armé - Gegengewicht aus Betonplatten - Lastre en hormigón armado



Trasporto - Transport - Transport - Transport - Transporte

