

CM 350

Gru idraulica a montaggio rapido
Hydraulic crane with quick assembling
Grue hydraulique à montage rapide
Hydraulischer Schnellmontagekran
Grúa hidráulica de montaje rápido






EN 14439 C25

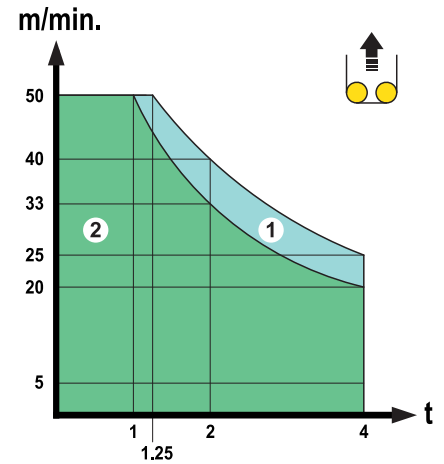
FEM 1.001-A3

PROGETTO e COSTRUZIONE / DESIGN and CONSTRUCTION:
LUIGI CATTANEO S.p.A

Prestazioni - Performances - Prestations - Leistungen - Prestaciones

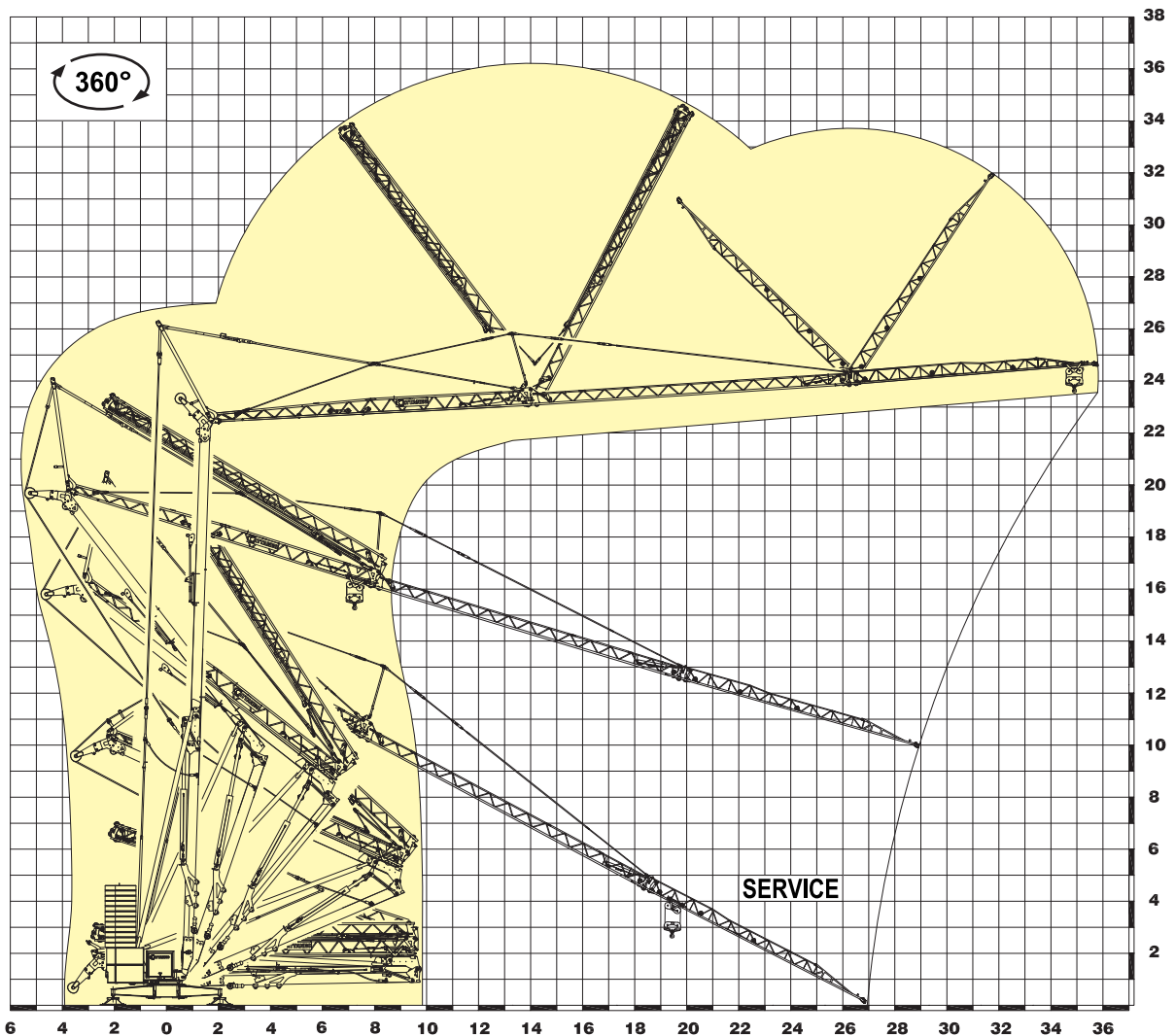
	kW	kVA			1°R *	1°	2°	3°	4°
 18.5 inverter	21	1	↑	m/min	1	4	25	40	50
				kg	4.000	4.000	4.000	2.000	1.250
			↓	m/min	1	4	20	35	50
				kg	4.000	4.000	4.000	1.500	1.500
			↑	m/min	1	4	20	33	50
				kg	4.000	4.000	4.000	2.000	1.000
↓	m/min	1	4	20	35	50			
	kg	4.000	4.000	4.000	1.500	1.500			
 3.0 inverter		m/min		5	15 / 30 / 50				
 3.7 inverter		g/min		0.1	0.2 / 0.5 / 0.9				

	1	21 kVA - 3 x 400V - 50Hz
	2	16 kVA - 3 x 400V - 50Hz ECO Power

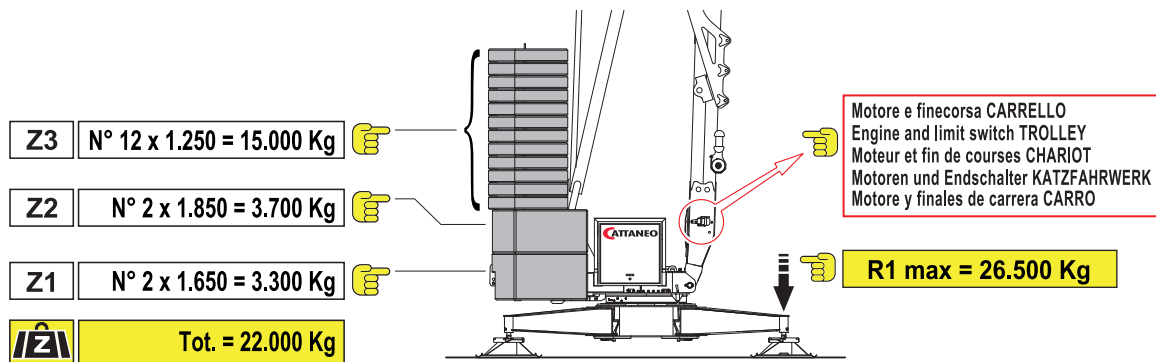


* Disponibile SOLO con radiocomando a manipolatore predisposto per questa funzione
Available ONLY with manipulator radio control suitable for this function

Montaggio - Erection - Montage - Montage - Montaje



Contrappeso in lastre di cemento armato - Ferro-concrete ballast slabs
Contrepoids en plaques de béton armé - Gegengewicht aus Betonplatten - Lastre en hormigón armado



Trasporto - Transport - Transport - Transport - Transporte

